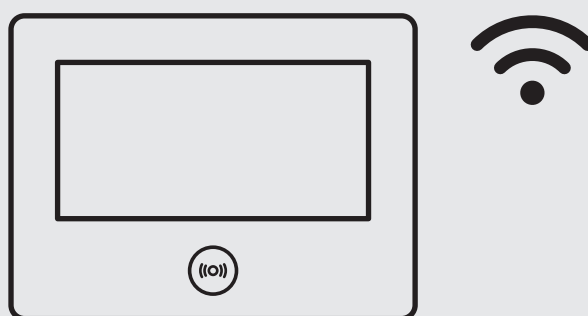


# INFOTERMINAL

MONTAGEANLEITUNG

V.01



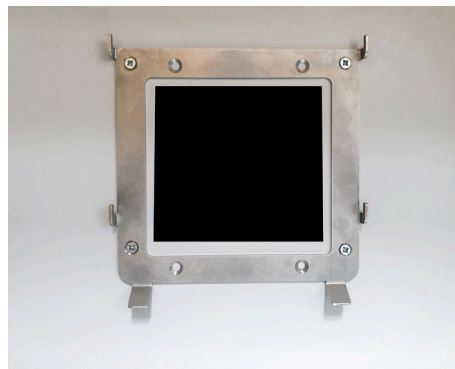
## 1. MONTAGEANLEITUNG

---

### 1. INSTALLATION DES INFOTERMINALS

---

Für die Installation des Infoterminals müssen 4 Bohrungen in die Wand gebohrt werden, um die Halterung zu befestigen. Weiterhin muss eine Aussparung zur Ausrichtung und zur Unterbringung des Netzkabels vorgesehen werden. Nachdem die Löcher in die Wand gebohrt wurden, können Sie mit der Montage der Halterung fortfahren. (Siehe Abbildung 2)



### 2. INFOTERMINAL - VERBINDUNG

---

Führen Sie nach der Montage der Halterung das Ethernet RJ-45 und das Versorgungskabel durch die mittlere Bohrung und schließen Sie es auf der Rückseite an das Infoterminal an.

### 3. INFOTERMINAL - PLATZIERUNG

---

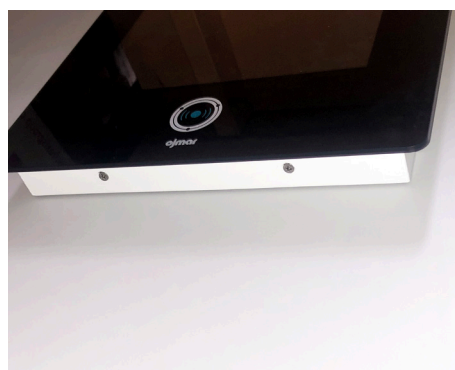
Nachdem Sie die Strom- und Netzkabel an das Infoterminal angeschlossen haben, setzen Sie das Infoterminal in die Halterung ein. Schieben Sie dazu die 4 Laschen der Halterung von oben nach unten in die Schlitze des Infoterminals und achten Sie darauf, dass die Kabel in der Wandaussparung liegen.



### 4. ADJUSTMENT DES INFOTERMINALS

---

Zum Schluss ziehen Sie das Infoterminal fest, indem Sie die beiden Schrauben an der Unterseite des Infoterminals anziehen.



## 2. TECHNISCHE ZEICHNUNGEN

Abbildung 1

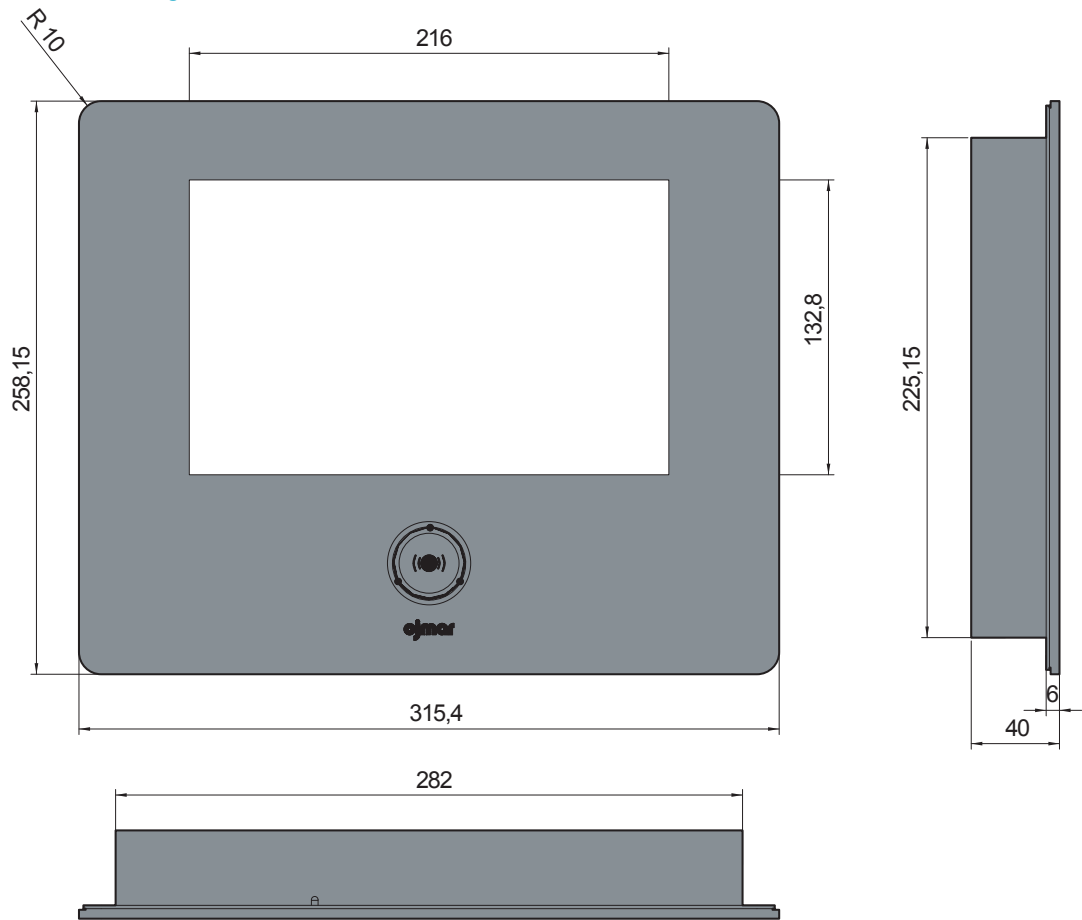
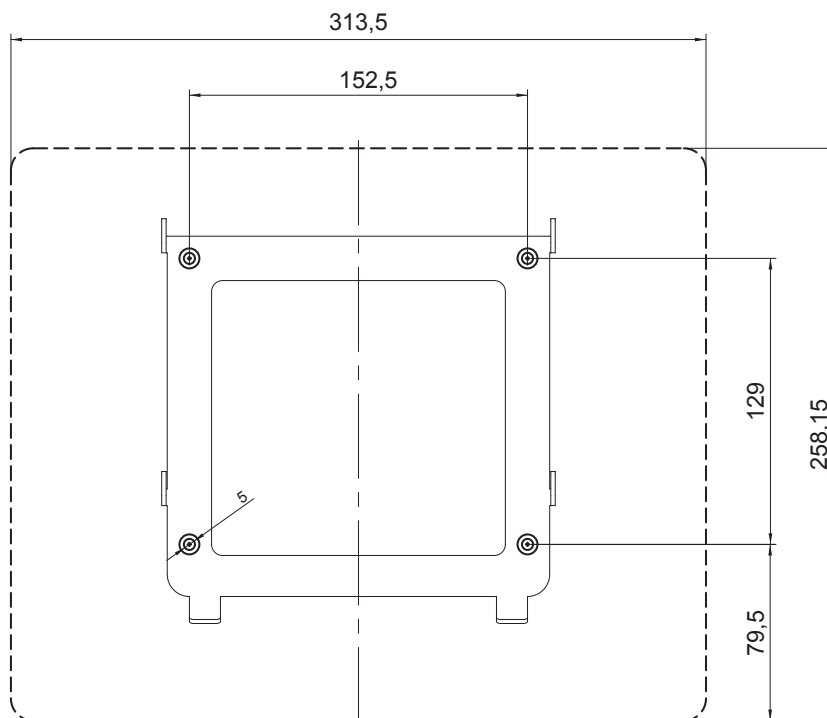


Abbildung 2





INTELLIGENT LOCKING SYSTEMS

CONTACT  
sales@ojmar.com  
+34.943.748.484

OJMAR HQ  
Polígono Industrial de Lerun  
20870 Elgoibar - SPAIN

OJMAR USA  
17155 Von Karman Ave, S111  
Irvine CA. 92614 - USA

[www.ojmar.com](http://www.ojmar.com)