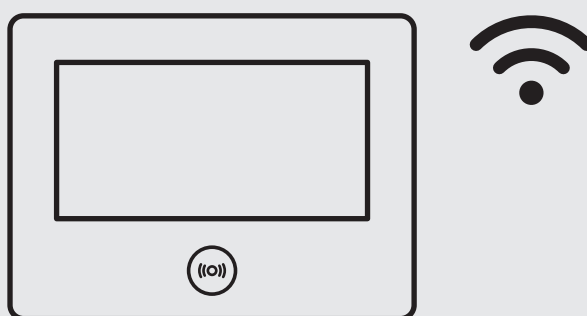


# INFOTERMINAL

INSTRUCTIONS DE MONTAGE

V.01



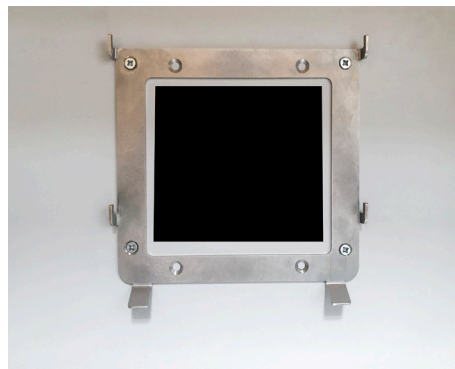
## 1. INSTRUCTIONS DE MONTAGE

---

### 1. INSTALLATION D'UN INFOTERMINAL

---

Pour l'installation de l'Infoterminal, il est nécessaire de faire 4 trous dans le mur pour l'ancrage du support, et un évidage pour faire passer et loger l'alignement et le câble réseau. Une fois effectués les trous dans le mur, procéder à l'installation du support. (Voir la figure 2)



### 2. CONNEXION À L'INFOTERMINAL

---

Après la mise en place du support, faire passer le câble d'alimentation et Ethernet RJ-45 par le trou central et connecter celui-ci à l'Infoterminal sur sa partie postérieure.

### 3. PLACEMENT D'UN INFOTERMINAL

---

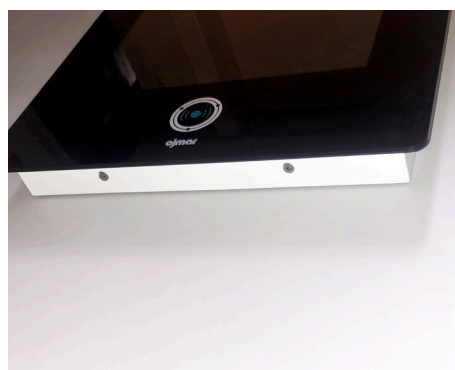
Après la connexion des câbles d'alimentation et de réseau à l'Infoterminal, placer l'Infoterminal sur le support. Pour ce faire, le glisser de haut en bas en introduisant les 4 plaques du support dans les rainures de l'Infoterminal, en s'assurant de bien loger les câbles dans l'évidage du mur.



### 4. REGLAGE DE L'INFOTERMINAL

---

Enfin, régler l'Infoterminal en serrant les deux vis situées sur sa partie inférieure.



## 2. DESSINS TECHNIQUES

Figure 1

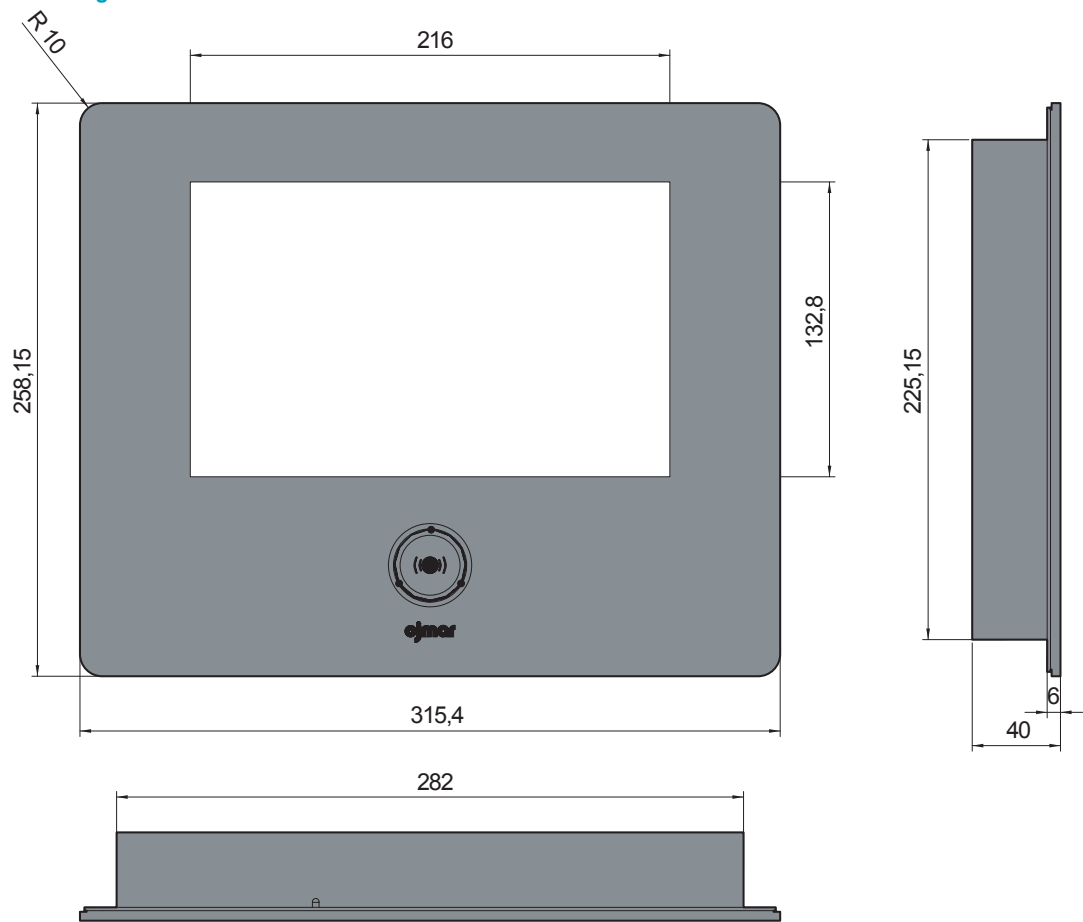
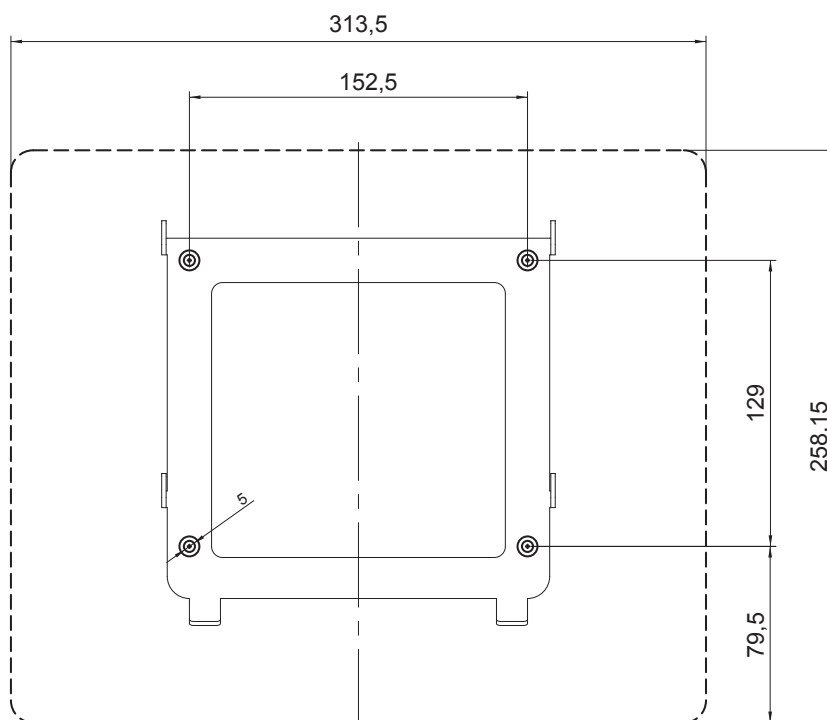


Figure 2





INTELLIGENT LOCKING SYSTEMS

CONTACT  
sales@ojmar.com  
+34.943.748.484

OJMAR HQ  
Polígono Industrial de Lerun  
20870 Elgoibar - SPAIN

OJMAR USA  
17155 Von Karman Ave, S111  
Irvine CA. 92614 - USA

[www.ojmar.com](http://www.ojmar.com)