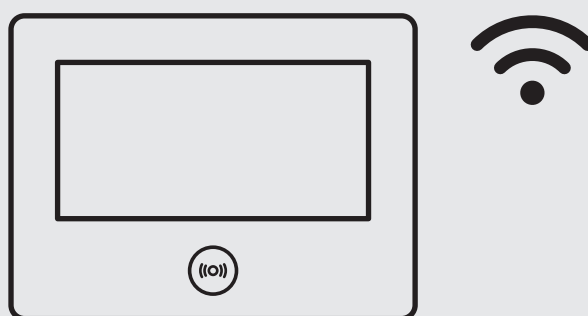


INFOTERMINAL

INSTRUCCIONES DE MONTAJE

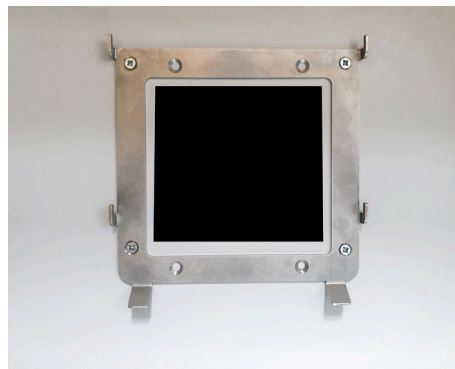
V.01



1. INSTRUCCIONES DE MONTAJE

1. INSTALACIÓN DEL INFOTERMINAL

Para la instalación del Infoterminal, es necesario hacer 4 agujeros en la pared para el amarre del soporte; y un vaciado para pasar y alojar la alineación y cable de red. Una vez realizados los agujeros en la pared, proceder a la instalación del soporte. (Ver figura 2)



2. CONEXIÓN DEL INFOTERMINAL

Tras la colocación del soporte, pasar el cable de alimentación y Ethernet RJ-45 a través del agujero central y conectar éste al Infoterminal en su parte posterior.

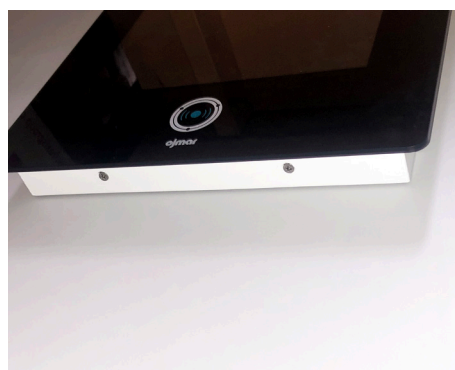
3. COLOCACIÓN DEL INFOTERMINAL

Tras la conexión de los cables de alimentación y de red al Infoterminal, colocar éste en el soporte. Para ello, deslizarlo de arriba abajo introduciendo las 4 pletinas del soporte en las ranuras del Infoterminal, asegurándose de alojar los cables en el vaciado de la pared.



4. AJUSTE DEL INFOTERMINAL

Por último, ajustar el Infoterminal apretando los dos tornillos situados en la parte inferior del mismo.



2. PLANOS TÉCNICOS

Figura 1

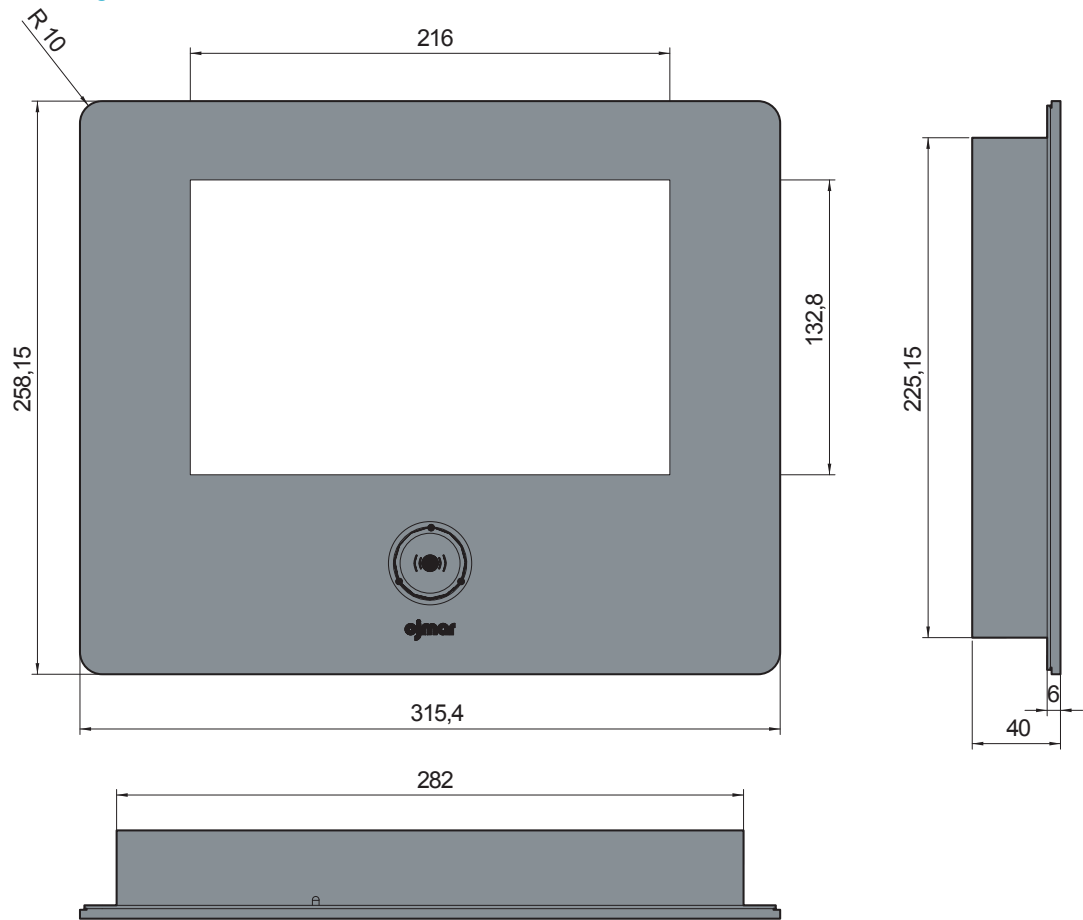
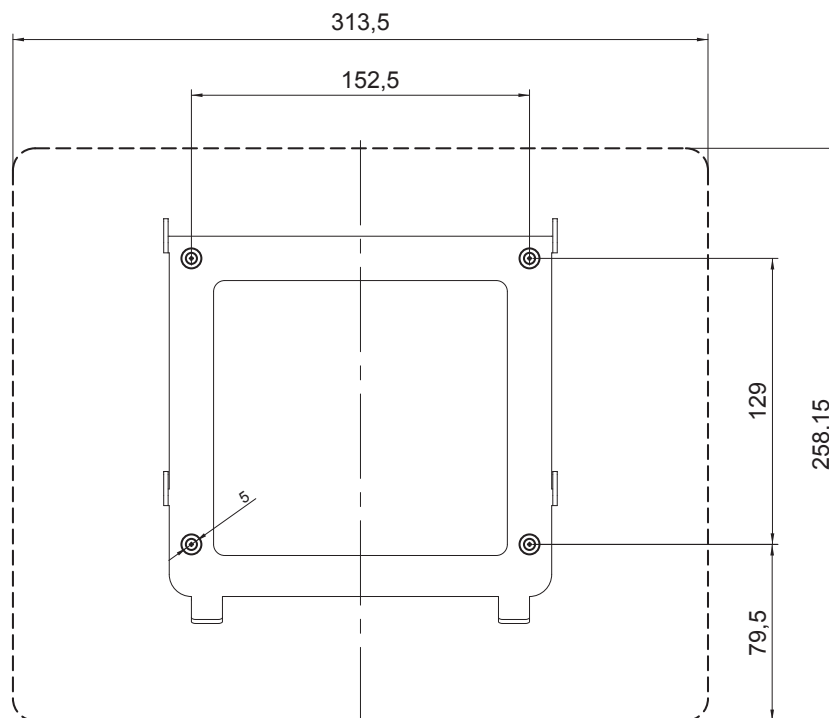


Figura 2





INTELLIGENT LOCKING SYSTEMS

CONTACT
sales@ojmar.com
+34.943.748.484

OJMAR HQ
Polígono Industrial de Lerun
20870 Elgoibar - SPAIN

OJMAR USA
17155 Von Karman Ave, S111
Irvine CA. 92614 - USA

www.ojmar.com