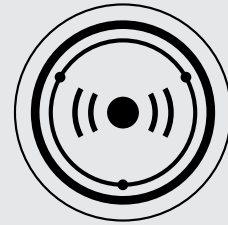


INSTRUCCIONES DE MONTAJE



INTELLIGENT LOCKING SYSTEMS

INSTALACIÓN Y MONTAJE DE LA CERRADURA OTS®PULSE

La OTS®PULSE puede instalarse en taquillas de espesor hasta 20mm.

El montaje de la cerradura en la puerta de la taquilla debe ser realizado correctamente para asegurar el correcto funcionamiento de la cerradura.

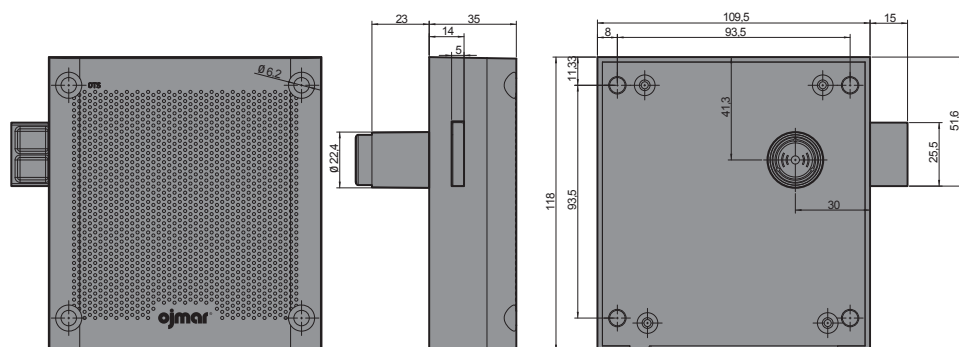
La posición de los puntos de anclaje y la distancia desde la cerradura al cuerpo de la taquilla, tal y como se muestran en las figuras 1.2 y 1.3, se debe realizar correctamente para evitar que el pomo quede agarrotado y la lengüeta pueda quedar bloqueada.

En caso de que la lengüeta quede bloqueada por una incorrecta instalación, puede desbloquearse, presionando la puerta hacia el interior y tirando del pomo hacia el exterior.

PLANOS TÉCNICOS

OTS®RFID LOCK

E-30



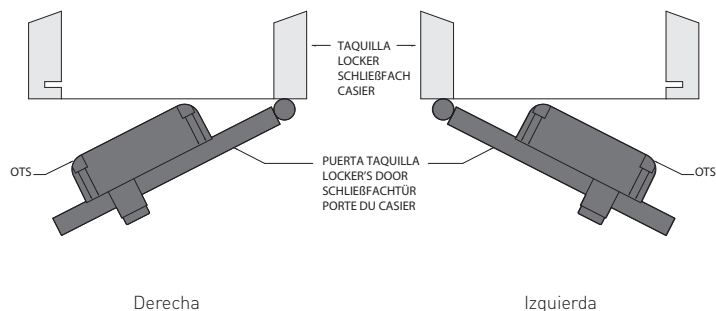
ORIENTACIÓN DE LA CERRADURA

La instalación de la cerradura se realiza por medio de tornillos en cuatro agujeros taladrados.

El montaje de la cerradura dependiendo de si es a derechas o izquierdas es el siguiente.

1.1

Representación de cerraduras derechas e izquierdas



CONSIDERACIONES DE MONTAJE

1. Tornillos recomendados:

Puertas aglomerado: Tirafondo 4,5 x 35 (dependiendo del espesor de la puerta)

Puertas fenólico o metal: Tornillo cabeza alomada Philips M5 x 35 (dependiendo del espesor de la puerta)

2. El par de apriete máximo al aplicar el atornillado de cada tornillo o tirafondo será de 300 Ncm.

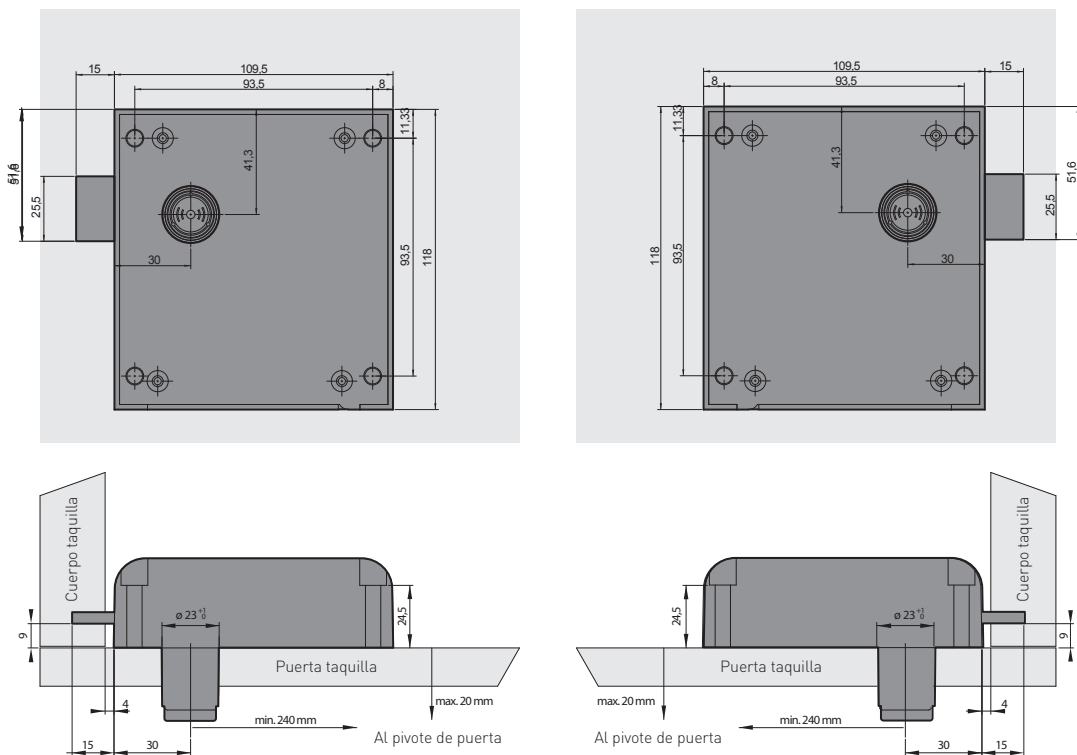
3. El diámetro del agujero para el pomo debe ser de 23 mm (+1/0 mm). Se recomienda achaflanar el agujero en la zona interna de la puerta.

Durante la instalación debe asegurarse que la cerradura no choca con el cuerpo de la taquilla.

Las dimensiones y situación de los puntos de anclaje se muestran en la figura 1.2.

1.2

Medidas de cerradura OTS en mm.



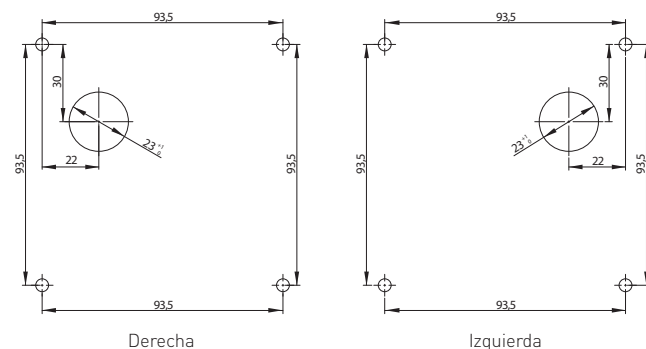
PROCESO DE MONTAJE E INSTALACIÓN

Los pasos a seguir para el montaje de una cerradura OTS en un soporte o mueble deben hacerse según el siguiente orden:

1. Marcar los agujeros según figura 1.3.
2. Taladrar el agujero del pomo.
3. Si es necesario taladrar los agujeros para fijar la cerradura.
4. Atornillar la cerradura usando cuatro tornillos de fijación.

1.3

Medidas de los orificios de amarre en mm.





INTELLIGENT LOCKING SYSTEMS

CONTACT
sales@ojmar.com
+34.943.748.484

OJMAR HQ
Polígono Industrial de Lerun
20870 Elgoibar - SPAIN

OJMAR USA
17155 Von Karman Ave, S111
Irvine CA. 92614 - USA

www.ojmar.com