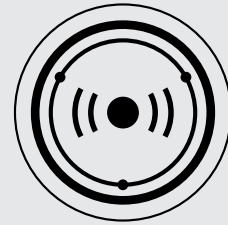


OTS® ADVANCE

INSTRUCTIONS DE MONTAGE



INTELLIGENT LOCKING SYSTEMS

INSTALLATION ET MONTAGE DE LA SERRURE OTS

La serrure OTS peut être installée sur des casiers d'une épaisseur maximum de 20 mm.

Pour garantir un bon fonctionnement de la serrure, celle-ci doit être correctement montée sur la porte du casier.

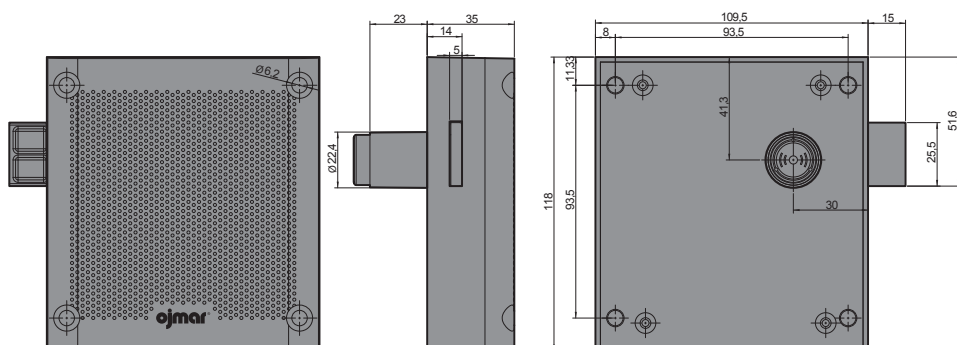
La position des points d'ancrage et la distance serrure-corps du casier, tel qu'indiqué sur les illustrations 1.2 et 1.3 doivent être respectées afin d'éviter que le bouton ne se bloque et que, par conséquent, le pêne ne se bloque aussi.

Dans le cas où le pêne resterait bloqué du fait d'une installation incorrecte, il est possible de le débloquer en poussant la porte vers l'intérieur et en tirant le bouton vers l'extérieur.

DESSINS TECHNIQUES

OTS® RFID LOCK

E-30



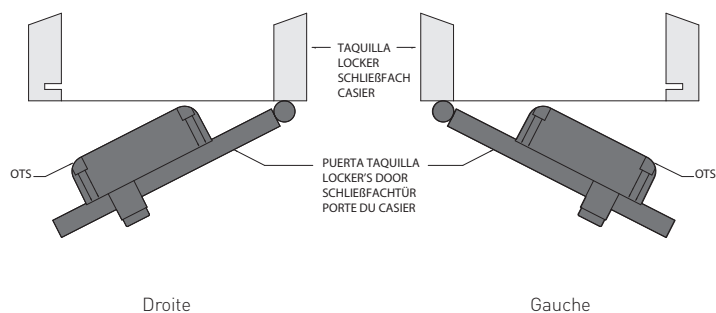
ORIENTATION DE SERRURE

L'installation de la serrure se fait à l'aide de vis insérées dans quatre trous percés.

En fonction du type de serrure (pour droitiers ou gauchers), le montage doit être effectué comme suit :

1.1

Représentation de serrures à droite et à gauche



INSTRUCTIONS DE MONTAGE

Fixez la serrure OTS sur la porte du casier à l'aide des quatre vis.

1.- Vis recommandées :

- Portes en aggloméré : tire-fond 4,5 x 35 (en fonction de l'épaisseur de la porte)

- Portes en phénolique ou métalliques : vis à tête ronde Philips M5 x 35 (en fonction de l'épaisseur de la porte)

2.- Le couple de serrage maximal à appliquer avec le tournevis sur chaque vis

ou tire-fond sera de 300 Ncm.

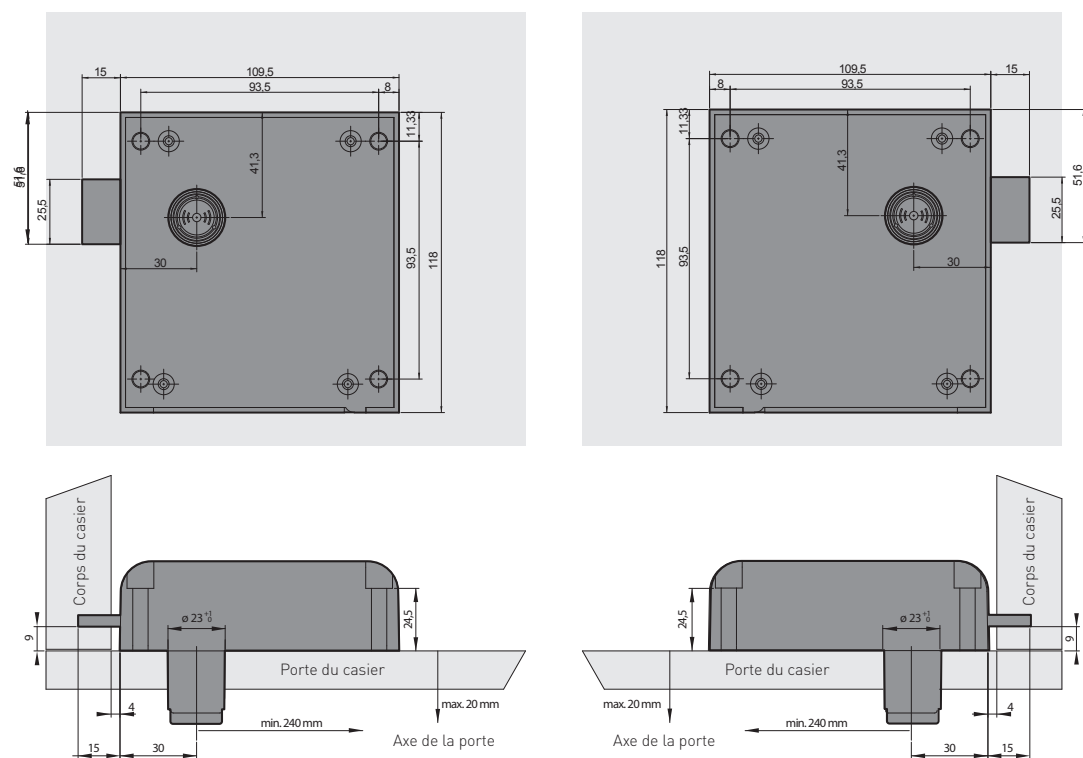
3.- Le diamètre du trou de logement du bouton doit mesurer 23 mm (+1/0 mm). Il est recommandé de chanfreiner le trou sur la zone interne de la porte.

Pendant l'installation, veuillez à vérifier que la serrure ne heurte pas le corps du casier.

Les dimensions et l'emplacement des points d'ancrage sont indiqués sur l'illustration 1.2.

1.2

Dimensions de la serrure OTS en mm.



PROCESSUS DE MONTAGE ET D'INSTALLATION

Les étapes à suivre pour le montage d'une serrure OTS sur un support ou sur un meuble doivent suivre cet ordre :

1.- Marquer les trous selon l'illustration 1.3.

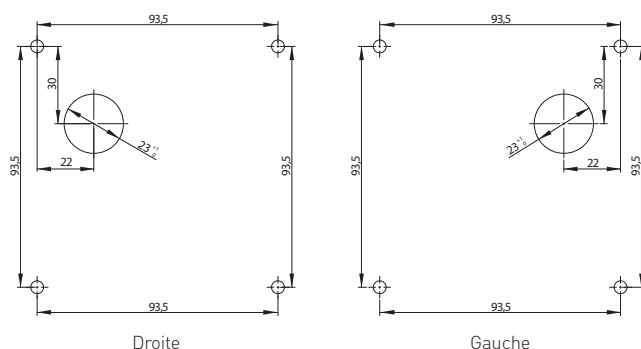
2.- Percer le trou du bouton.

3.- Si nécessaire, percer les trous pour fixer la serrure.

4.- Visser la serrure à l'aide de quatre vis de fixation.

1.3

Dimensions des trous d'ancrage en mm.





INTELLIGENT LOCKING SYSTEMS

CONTACT
sales@ojmar.com
+34.943.748.484

OJMAR HQ
Polígono Industrial de Lerun
20870 Elgoibar - SPAIN

OJMAR USA
17155 Von Karman Ave, S111
Irvine CA. 92614 - USA

www.ojmar.com