

OTS[®] 20 Batteryless RFID LOCK

MANUEL

INSTALLATION ET MONTAGE



ÍNDICE

1. Avertissements généraux et instructions d'utilisation	3
2. Installation et montage de la serrure ots	4
3. Plan technique	4
4. Orientation de serrure	5
5. Instructions de montage	5
6. Processus de montage et d'installation	6

1. AVERTISSEMENTS GÉNÉRAUX ET INSTRUCTIONS D'UTILISATION

Veillez suivre les normes suivantes pour garantir un bon fonctionnement de notre produit dans votre installation :

1. Le produit dont vous venez de faire l'acquisition doit être installé et utilisé conformément aux conditions techniques d'utilisation décrites dans le présent manuel.
2. Dans les cas où il n'y aurait pas d'indication spécifique, il incombe au client d'installer ou d'utiliser correctement le système
3. Dès la réception du matériel, veuillez vérifier l'emballage et le matériel afin de détecter d'éventuels dommages. Veuillez aussi vérifier que la livraison est complète (accessoires, documentation, etc.)
4. Si l'emballage a été endommagé au cours du transport ou que vous pensez qu'il a pu l'être ou qu'il existe un défaut, ne mettez pas le matériel en service. Et si tel est le cas, nous vous prions de bien vouloir nous contacter.
5. L'installation et la manipulation de nos produits doivent être effectuées par un personnel autorisé. Les raccordements électriques, en particulier, ne doivent être réalisés que par des spécialistes qualifiés.
6. Il est strictement interdit de remplacer ou de retirer les couvercles de protection.
7. En cas de défaut ou de dommage, veuillez ne pas réparer ni remettre en service le matériel. Dans de tels cas, il est essentiel que vous nous contactiez.
8. Nous déclinons toute responsabilité concernant les dommages provoqués par une mauvaise utilisation.

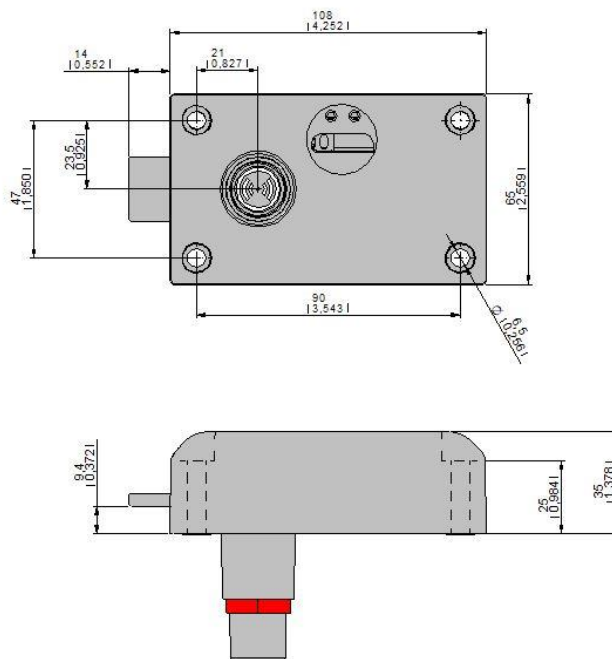


2. INSTALLATION ET MONTAGE DE LA SERRURE OTS

La serrure OTS 20 Batteryless peut être installée sur des casiers d'une épaisseur maximum de 20 mm. Pour garantir un bon fonctionnement de la serrure, celle-ci doit être correctement montée sur la porte du casier. La position des points d'ancrage et la distance serrure-corps du casier, tel qu'indiqué sur les illustrations 1.2 et 1.3 doivent être respectées afin d'éviter que le bouton ne se bloque et que, par conséquent, le pêne ne se bloque aussi. Dans le cas où le pêne resterait bloqué du fait d'une installation incorrecte, il est possible de le débloquent en poussant la porte vers l'intérieur et en tirant le bouton vers l'extérieur.

3. PLAN TECHNIQUE

OTS 20 Batteryless RFID LOCK •))



Dimensions de la serrure OTS en mm. (Pouces)

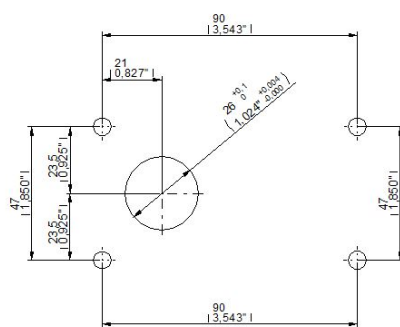
6. PROCESSUS DE MONTAGE ET D'INSTALLATION

Les étapes à suivre pour le montage d'une serrure OTS sur un support ou sur un meuble doivent suivre cet ordre :

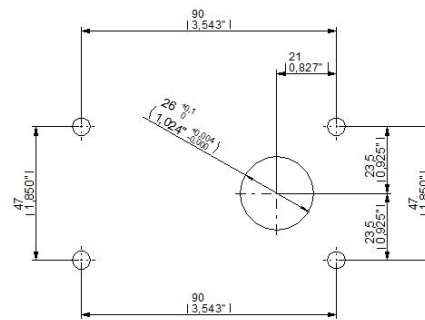
- 1.- Marquer les trous selon l'illustration 1.3.
- 2.- Percer le trou du bouton.
- 3.- Si nécessaire, percer les trous pour fixer la serrure.
- 4.- Visser la serrure à l'aide de quatre vis de fixation.

1.3

Dimensions des trous d'ancrage
en mm. (Pouces)



Serrure droite



Serrure gauche