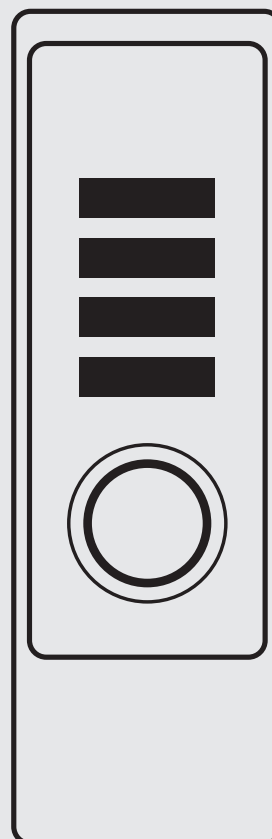


# LOCKR COMBI

SCHLOSS 8001

MONTAGEANLEITUNG

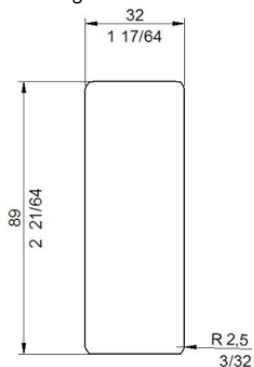
V.03



## MONTAGE

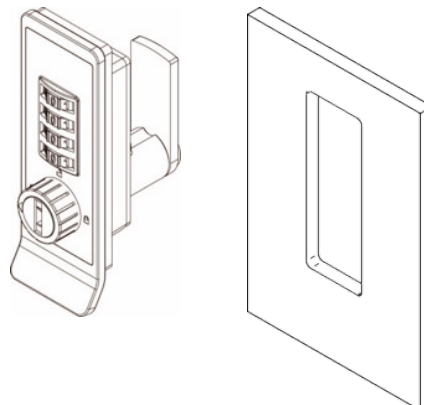
### 1.

Markieren Sie die Stellung an der Tür und stellen Sie sicher, dass der sich in der Schließstellung befindliche Nocken in die Stoß-/ bzw. Rückhalteplatte des Türrahmens passt. Schneiden Sie die Tür passend für die folgenden Abmessungen zurecht. Der Ausschnitt muss sauber und vollkommen gratfrei erfolgen.



### 2.

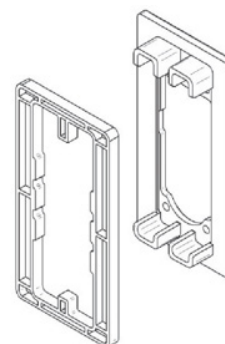
Setzen Sie dann das Gestell des Griffs von der Rückseite aus in das Schloss ein. Das Schloss zusammen mit dem Griff in den Türausschnitt einführen. Das folgende Schaubild berücksichtigen:



### 3.

Serienmässig wird das Schloss mit Befestigungsschrauben für Montage in Türen mit einer Stärke von 12mm (15/32 Zoll) – 22mm (7/8 Zoll) ausgeliefert. Bei Türstärken von weniger als 12mm ist die Verwendung von entsprechenden Rückstellelementen zwingend notwendig.

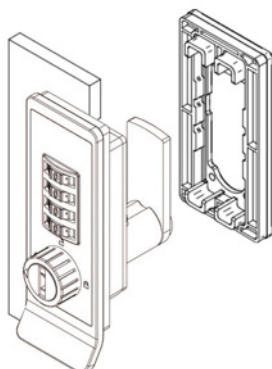
Türstärke	Rückstellelemente erforderlich
1 mm (3/64")	5 mm (13/64") y 10 mm (3/8")
2 mm (5/65") to 6 mm (15/64")	10 mm (3/8")
7 mm (9/32") to 11 mm (7/16")	5 mm (13/64")
12 mm (15/32") to 22 mm (7/8")	0



Rückstellelemente

### 4.

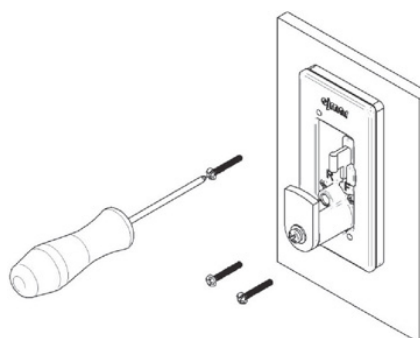
Setzen Sie das Schloss mit Hilfe der Befestigungsplatte in die Innenseite der Tür ein. Das folgende Schaubild berücksichtigen:



### 5.

Befestigen Sie das Schloss mit Hilfe der Befestigungsschrauben (M3) der richtigen Länge von der Innenseite der Tür aus. Das folgende Schaubild berücksichtigen:

Die Schrauben auf keinen Fall zu stark anziehen. Das maximale Anzugsmoment beträgt 150 Ncm bzw. 111 ft-lbs.



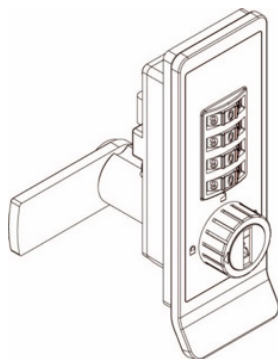
## DIE AUSRICHTUNG DES SCHLOSSES ÄNDERN.

### WICHTIG:

Berücksichtigen Sie bitte, dass alle Schlösser serienmäßig rechtsschließend ausgeliefert werden. (Das folgende Schaubild berücksichtigen). Sollten Sie linksschließende Schlösser benötigen, so ändern Sie die Ausrichtung bitte, bevor Sie mit der Installation beginnen.

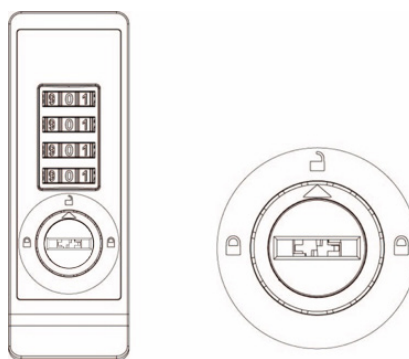
Vor dem Ändern der Ausrichtung eines Schlosses vergewissern Sie sich bitte, dass der Zylinder eingeführt ist.

Rechtsschließendes  
Schloss



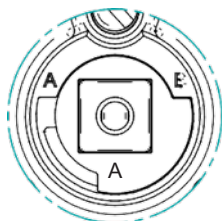
### 1.

Stellen Sie sicher, dass sich das Schloss mit dem Nocken in der Offenstellung und die blaue Anzeige in der Schließstellung befindet. Das folgende Schaubild berücksichtigen:

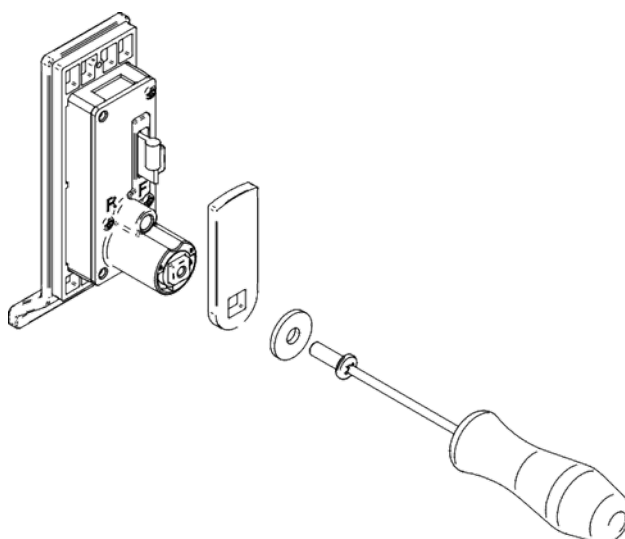


### 2.

Die Befestigungsschraube vom Nocken abschrauben und den Nocken zusammen mit der Unterlegscheibe entfernen. Nicht drehen. Die Stellung des Stopfens am Ende notieren. Das folgende Schaubild berücksichtigen:

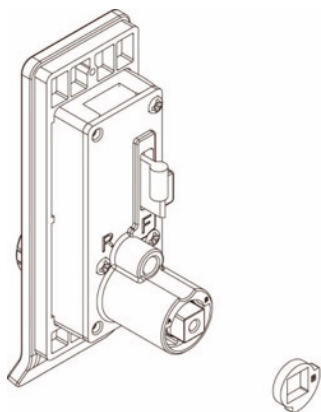


Die Stellung des Stopfens  
am Ende für die Öffnung  
nach rechts notieren



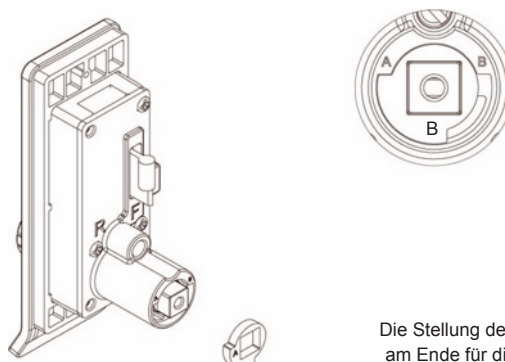
### 3.

Den Stopfen am Ende entfernen.



### 4.

Den Stopfen am Ende 180° in waagerechter Richtung drehen und auswechseln. Die Stellung des Stopfens am Ende notieren. Das folgende Schaubild berücksichtigen:



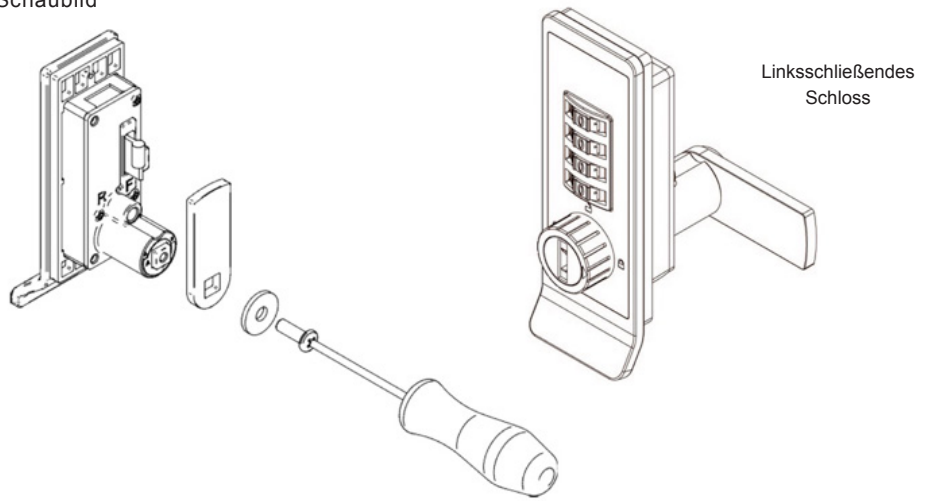
Die Stellung des Stopfens  
am Ende für die Öffnung  
nach links notieren

## DIE AUSRICHTUNG DES SCHLOSSES ÄNDERN.

---

### 5.

Den Nocken zusammen mit der Unterlegscheibe wieder in der senkrechten Offenstellung einsetzen. Das Schloss öffnet sich nunmehr nach links. Das folgende Schaubild berücksichtigen:





INTELLIGENT LOCKING SYSTEMS

CONTACT  
sales@ojmar.com  
+34.943.748.484

OJMAR HQ  
Polígono Industrial de Lerun  
20870 Elgoibar - SPAIN

OJMAR USA  
17155 Von Karman Ave, S111  
Irvine CA. 92614 - USA

[www.ojmar.com](http://www.ojmar.com)